

ARITERM

For a sustainable future

INSTALLATIONS- und BETRIEBSANLEITUNG

PX52

kmp



■ Inhalt

Beschreibung	2
Installation	3-5
Elektroinstallation	5
Start und Einstellungen	7
Speichertank	8
Wartung und Fehlerbehebung	9-11
Explosionszeichnung	12
Technische Daten	13
Zubehör	13
Garantie	14
Declaration of conformity	15

■ Beschreibung

Brennermodell PX52 ist für die Montage an einem Heizkessel vorgesehen und wird mit Holzpellets befeuert. Der im Lieferumfang befindliche Schneckenförderer führt von einem separaten Vorrat Brennstoff zu.

Die integrierte Elektronik steuert den Brenner mithilfe des beiliegenden Temperaturfühlers, der am Kessel angebracht wird. Die Elektronik startet sowie stoppt den Brenner automatisch und passt die Brennerleistung an die Kesseltemperatur an.

Das Bedienfeld verfügt über ein Display und ein Einstellrad (siehe Abb. 3):

- Das Display zeigt Betriebsmodus und aktuelle Kesseltemperatur an.
- Ein Erklärungstext läuft alle 5 s über das Display.
- Das Einstellrad wird per Drehen oder Drücken betätigt.
- Um zwischen Menüoptionen zu wechseln oder einen Wert für eine Einstellung zu ändern, wird das Rad gedreht.
- Um ein Menü auszuwählen oder zu speichern, wird das Rad gedrückt.

Beispiel:

Den Brenner unter Spannung setzen. Nach dem einmaligen Drücken fragt das Bedienfeld "Start?".

Mit einem weiteren Druck bestätigen Sie die Frage und der Brenner startet.

Drehen Sie einen Schritt im Uhrzeigersinn. Sie gelangen ins Hauptmenü und zu "Start T". Drehen Sie weiter, um zur jeweiligen Einstellung zu gelangen "Stop T", "Usermenu" sowie "Back".

Start T: Hier stellen Sie die gewünschte Starttemperatur ein.

Stop T: Hier stellen Sie die gewünschte Stopptemperatur ein.

Usermenu: Hier können Sie die weiteren Zeit- und Temperatureinstellungen vornehmen.

Für komplexere Einstellungen müssen Sie den Code "SetCode" kennen.

Weitere Menüschritte finden Sie Abschnitt "Start und Einstellungen".



Abb. 3

Der Brenner wird mithilfe eines HeiBluftelements gezündet, wenn die Kesseltemperatur den Wert unterschreitet, der im Hauptmenü eingestellt wurde.

Der mehrstufige Startvorgang läuft komplett automatisch ab, um eine schnelle und nahezu rauchfreie Zündung zu gewährleisten.

Wenn die Kesseltemperatur um 2-5°C gestiegen ist, wird die Brennerleistung um die Hälfte reduziert. Nach Erreichen der eingestellten Maximaltemperatur (80-85°C) hält der Brenner vollständig an. Der Brenner hält nach einer kurzen Abkühlungsphase an. Er startet erneut automatisch, wenn die Temperatur wieder auf den eingestellten Wert gesunken ist.

■ Installation

Der Brenner PX52 ist in einer der Kesselklappen zu montieren. Meist eignet sich die Ölbrennerklappe für eine Montage. Ist jedoch das verfügbare Aschevolumen zu gering, kann stattdessen die Klappe für den Holzeinwurf verwendet werden. Ist die Klappe so klein, dass. Verwenden Sie stets den beiliegenden Anschlussflansch, da er die Entnahme des Brenners zu Reinigungszwecken erleichtert. Ein Schwenkarm für den Brenner zur Anbringung an der Klappe ist als Zubehör erhältlich (Art.nr. 1306).

HINWEIS: Informieren Sie den zuständigen Schornsteinfegermeister über die Brennerinstallation.

■ Brennermontage

1. Legen Sie fest, wo der Brenner im Kessel montiert werden soll.
Platzieren Sie den Brenner nach Möglichkeit so, dass die Klappe ohne Herausnehmen des Brenners geöffnet werden kann. So wird die Instandhaltung vereinfacht.
HINWEIS: Beim Öffnen der Klappe muss die Stromversorgung für den Brenner unterbrochen werden.
2. Kennzeichnen Sie die Montageposition für den Brenner und stellen Sie Öffnungen in der Klappe her (Ø 155 mm).
Befestigen Sie den Anschlussflansch und dichten Sie ihn mit Kesselkitt oder Hochtemperatursilikon ab. Fixieren Sie den Brenner mit einer Inbusschraube an der Flanschoberseite.
HINWEIS: Die Klappe muss gut isoliert sein.
3. Stellen Sie sicher, dass alle Klappen und Schieber so dicht sind, dass keine Nebenluft eindringen kann.
4. Nach der Brennermontage und einer eventuellen Kesselabdichtung findet die Schneckenmontage statt. **HINWEIS:** Bei einer Direktzufuhr zum Brenner ist eine KMP-Schnecke zu verwenden.

Es empfiehlt sich, die Schnecke mit einer Kette an der Decke zu befestigen.
Bevor Schnecke und Brenner zusammengebaut werden, lesen Sie den Abschnitt "Start und Einstellungen".

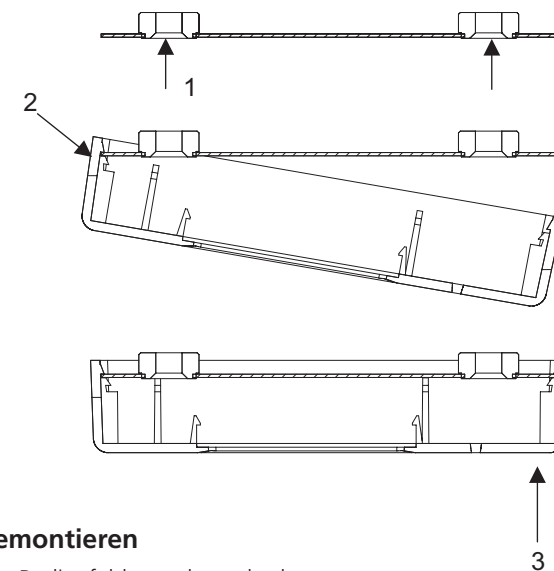
Wichtiger Hinweis!

- Wenn eine Rauchgasklappe vorhanden ist, muss diese stets vollständig geöffnet sein.
- Alle Klappen und Rauchrohranschlüsse müssen dicht sein.

Dies ist besonders wichtig, wenn der Schornstein nur einen geringen Querschnitt aufweist oder aus anderen Gründen einen schlechten Zug aufweist. Andernfalls verqualmt der Brenner beim Start – besonders, wenn er nicht korrekt justiert ist.

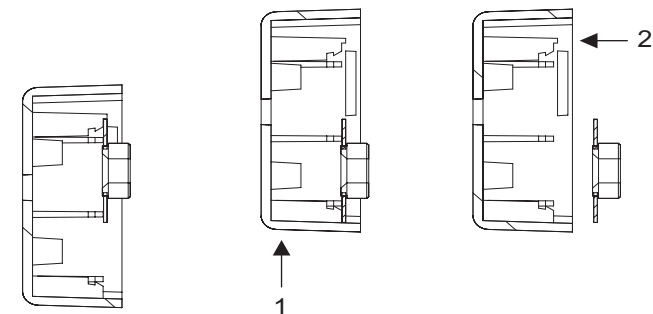
■ Bedienfeld montieren

1. Montieren Sie die Wandbefestigung mithilfe von zwei Schrauben.
2. Haken Sie die eine Kante des Bedienfelds in der Wandbefestigung ein.
3. Drücken Sie die andere Kante des Bedienfelds in der Wandbefestigung fest.



■ Bedienfeld demontieren

1. Schieben Sie das Bedienfeld gerade nach oben.
2. Heben Sie das Bedienfeld gerade von der Wand.



■ Förderschnecke

Unabhängig davon, ob eine Standardschnecke oder ein anderer Schneckentyp zum Einsatz kommt, ist Folgendes zu beachten:

- Das Einlassende der Schnecke muss stets mindestens 100 mm vom Boden sowie mindestens 150 mm von der nächstgelegenen Wand im Vorrat entfernt sein.
- Die horizontale Neigung muss zwischen 40 und 50° liegen.
- Die Förderschnecke muss ausreichend verankert werden, da sie sich in den Vorrat hineinbewegt!
- Der Auslass der externen Schnecke darf nicht direkt über dem Einlass des Pelletsbrenners münden. Ein- und Auslass müssen stattdessen so versetzt sein, dass sich der Schlauch bei einem Brand vom Brenneinlass wegbewegt.

■ Thermostat

Der im Lieferumfang befindliche Fühler für die Kesseltemperatur ist in einem Tauchrohr oder oben am Kesselkörper sowie innerhalb der Isolierung zu platzieren. Ist keine andere Anbringung möglich, ist der Fühler mit einem Zweikomponenten-Epoxidkleber direkt am Kesselblech zu befestigen. Beachten Sie, dass der Fühler direkt am Kesselkörper anliegen muss, damit eine genaue und stabile Temperaturregelung stattfinden kann.

■ Kesselraum und Sicherheit

Im Kesselraum muss sich unbedingt ein geöffnetes Zuluftventil befinden, durch das Verbrennungsluft einströmen kann. Die Ventilsfreifläche muss mindestens dem Schornsteinquerschnitt entsprechen.

Ein Warmluftkessel darf nicht mit Warmluft aus dem Kesselraum versorgt werden, da sich dort ansonsten ein Unterdruck bilden kann!

Aus Brandschutzgründen sollte der Kesselraum unbedingt sauber und staubfrei sein. Brennbare Materialien müssen sich mindestens 1,5 m vom Brenner entfernt befinden.

Chemikalien sollten grundsätzlich nicht im Kesselraum gelagert werden, da sie teilweise feuergefährlich sind oder Korrosionsschäden im Schornstein verursachen können.

Die Tür zum Kesselraum ist stets geschlossen zu halten!

Sorgen Sie für einen ausreichenden Freiraum um den Brenner, damit Service- und Wartungsarbeiten nicht behindert werden. Es muss ausreichend Platz zum Herausheben des Brenners sowie zum Entleeren der Asche in einen nicht brennbaren Behälter vorhanden sein.

Dieser Vorgang wird durch das Zubehör Schwenkarm vereinfacht.

■ Pelletsvorrat und Pelletstransport

Ariterm bietet mehrere Lösungen für Mengen- und Wochenvorräte sowie Förderschnecken.

Alle sind für einen Einsatz mit Ariterm-Brennern konzipiert und bieten die denkbar besten Voraussetzungen für einen störungsfreien Betrieb. Die einwandfreie Brennerfunktion kann in Kombination mit anderen Lösungen nicht garantiert werden.

Bei großen Abständen zwischen Vorrat und Brenner ist ein horizontaler Schneckenförderer erhältlich, der sich zu sehr großen Längen zusammensetzen lässt.

■ Kesseleignung

Der Brenner PX52 kann in fast allen marktgängigen Kesseln installiert werden.

Die Feuerstätte muss so groß sein, dass die Flamme nicht an die wassergekühlten Wände heranreicht. Außerdem muss Platz für die Asche vorhanden sein.

Die Rauchgaskanäle des Kessels müssen einen ausreichenden Querschnitt aufweisen, damit sie nicht durch Asche blockiert werden.

Der Vorteil von Holzkesseln besteht darin, dass sie oftmals mehr Platz für die Asche bieten und leichter zu reinigen sind. Doch auch die meisten Ölkessel eignen sich für PX 52.

Kontrollieren Sie bei der Festlegung der Platzierung in einem Kombikessel, ob sich die angegebene Leistung für Öl und Holz stark unterscheidet. Beträgt die Differenz maximal 10 kW, sollte der Pelletsbrenner in der Holzklappe platziert werden, sofern sich diese mit montiertem Brenner öffnen lässt.

Per Sack befeuerte Kessel können ungeeignet sein, da sich in ihnen beim Befeuern ein Überdruck bildet. Kleinere Holzkessel besitzen meist eine zu geringe Kapazität und sind daher ungeeignet. Ein Kessel, der für eine hohe Leistung (>100 kW) ausgelegt ist, kann zu niedrige Rauchgastemperaturen erzeugen (siehe Abschnitt "Schornstein").

Die Anlage muss stets über eine alternative Energiequelle (Strom, Holz oder Öl) verfügen, um durchgängig eine Betriebssicherheit zu gewährleisten.

■ Mindestabmessungen der Feuerstätte

Der Abstand zwischen der Oberkante des Brennerrohrs und der Oberseite der Feuerstätte muss mindestens 50 mm betragen.

Zwischen der Brennervorderkante und der Rückseite der Feuerstätte müssen mindestens 200 mm liegen. Ein Verbindungsanschluss ist als Sonderzubehör erhältlich (Art.nr. 1589)..

Die Mindestabmessungen für den Boden der Feuerstätte richten sich nach der Kesselkonstruktion. Generell gilt jedoch, dass ausreichend Platz für die Aschemenge sein muss, die im Winter nach einer Woche Heizen anfällt.

Beachten Sie, dass sich ein Großteil der Asche ganz innen in der Feuerstätte sammelt.

■ Schornstein

Der Brenner muss so installiert werden, dass Veränderungen des Luftzugs die Leistung des Brenners nicht beeinflussen. Dies wird am einfachsten durch die Installation eines korrekt bemessenen Luftzugbegrenzers erreicht.

Bei einer zu niedrigen Rauchgastemperatur besteht das Risiko für eine Rauchgaskondensation. Dies kann zu Korrosions- und Frostschäden im oberen Schornsteinteil führen.

Die Rauchgastemperatur nach dem Kessel sollte mindestens 180°C betragen. Noch sicherer ist es, die Rauchgastemperatur etwa 1 m unter der Schornsteinspitze zu messen. Liegt die Temperatur über 60°C, besteht nur ein geringes Kondensationsrisiko.

Bei einer geringeren Temperatur muss eine Kontrolle erfolgen. Prüfen Sie ebenfalls an der Rußklappe des Schornsteins, ob sich im unteren Schornsteinteil Feuchtigkeit gebildet hat. In diesem Fall muss die Rauchgastemperatur unbedingt erhöht werden.

Wenn nur eine geringe Kondensation im oberen Schornsteinteil zu beobachten ist, kann die Installation eines Zugunterbrechers ausreichend sein. Alternativ kann der Brenner ausschließlich im Hochleistungsbetrieb genutzt werden.

Bei der Entstehung großer Kondensationsvolumina sollte im Schornstein ein Einsatzrohr als Schutzvorrichtung installiert werden.

Wenn kurz nach einer Brennerabschaltung der Unterdruck im Schornstein über 20 Pa liegt, muss ein Zugunterbrecher installiert werden. Dieser ist auf 12-15 Pa zu justieren.

Auf diese Weise wird ein störungsfreier Betrieb gewährleistet.

■ Elektroinstallation

Alle elektrischen Anschlüsse für Brenner und Schnecke besitzen folgende Schnellanschlüsse.

1. Stromversorgung, Sicherungen 2 x 3,15 AT
2. Zur Förderschnecke
3. Anschluss Temperaturfühler/ Verteilerkasten
4. Schlauchanschluss Druckluftreinigung (Zubehör)
5. Anschluss I/O
6. Steuerung Magnetventil und Kompressor für die Druckluftreinigung (Zubehör)

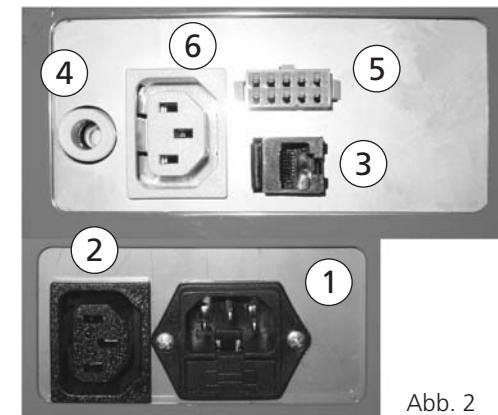


Abb. 2

Die Schutzabdeckung des Brenners kann nur abgenommen werden, nachdem alle Kabel aus den Anschlüssen 1-3 gezogen wurden.

HINWEIS: Veraltete Sicherheitsschalter und Überhitzungsschutzvorrichtungen können Fehler verursachen. Daher sind diese Einheiten zu ersetzen.

Alle anderen Anschlüsse sind fertig verkabelt und mit Anschlussstücken versehen (im Lieferumfang).

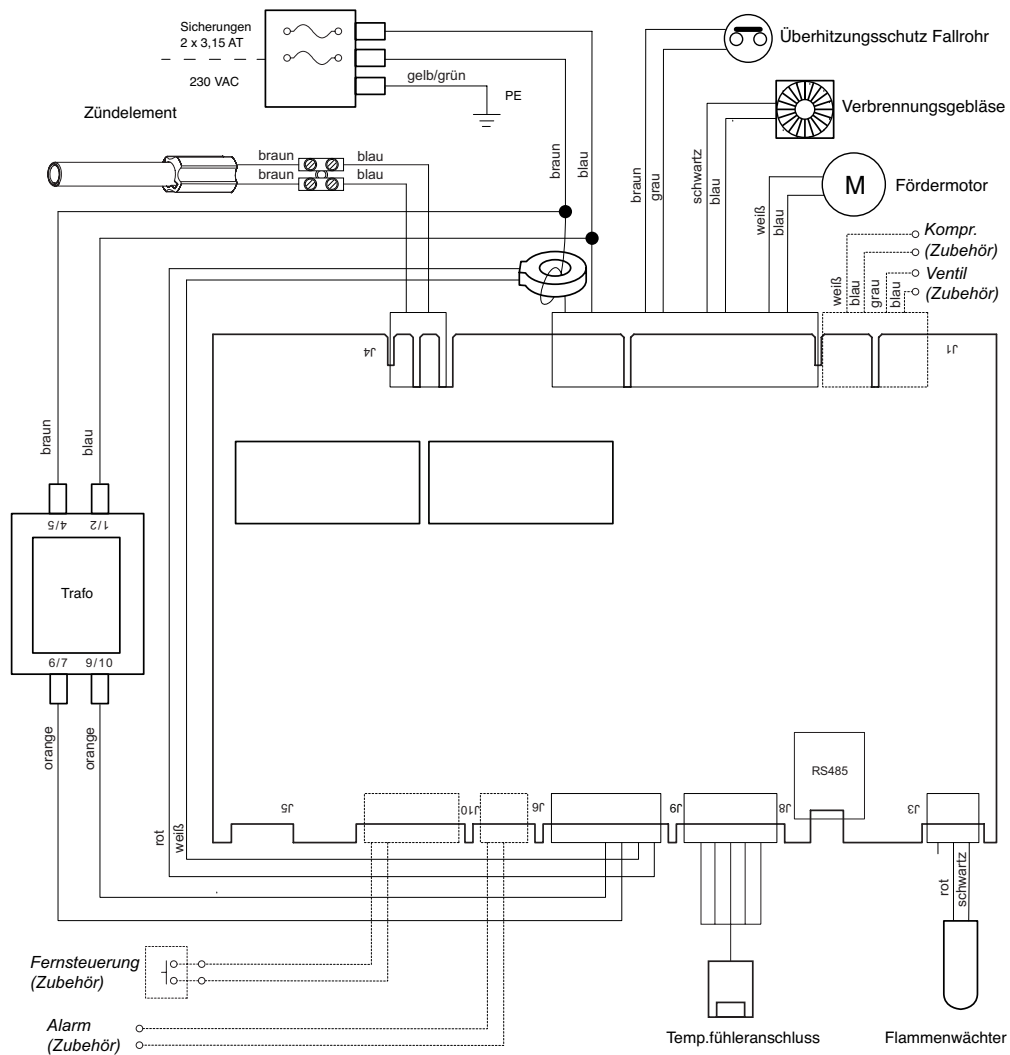
HINWEIS: Der Brenner muss gemäß den gesetzlichen Vorschriften mit einem externen Überhitzungsschutz mit manueller Rückstellung verbunden werden. Dieser Vorgang ist von einem befugten Installateur auszuführen.

Der Fühler des Überhitzungsschutzes ist stets in einem Tauchrohr oder an einer anderen optimalen Position zur Temperaturerfassung zu platzieren. Das Temperaturfühlerkabel darf nicht mit Stromleitungen (230 V WS) gemeinsam verlegt werden.

Wenn der Kessel nicht mit einem Überhitzungsschutz ausgestattet ist, muss dieser unbedingt installiert werden (als Zubehör beim Händler erhältlich).

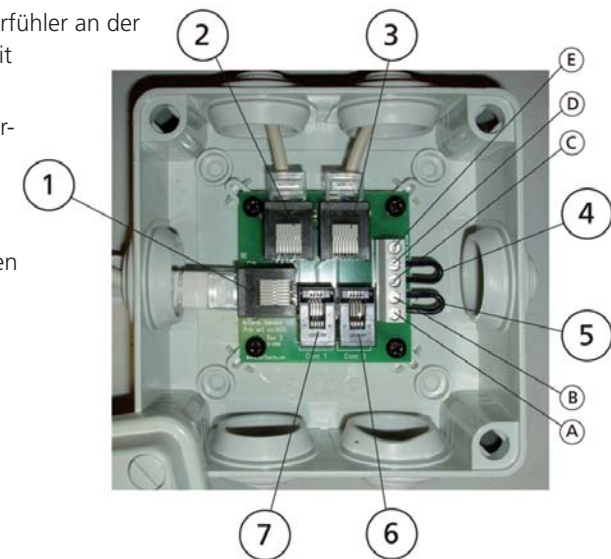
HINWEIS: Schneckenmotoren mit mehr als 1,6 A müssen über ein Relais angeschlossen werden. (Dies gilt nur wenn keine Standardschnecken zum Einsatz kommen.)

Schaltschema



Anschluss des Verteilerkastens

1. Verbinden Sie den Brenneingang für den Temperaturfühler (3 auf Abb. 2) und den Modularanschluss "IN" an der Karte (1) mithilfe des Modulkabels (2223).
2. Verbinden Sie den Temperaturfühler (1454), der in einem Tauchrohr oder oben am Kesselkörper angebracht ist, mit dem Modularanschluss "Temp" (2) an der Karte.
3. Das Bedienfeld wird mit dem Anschluss "Com 1" (7) oder "Com 2" (6) verbunden und mithilfe der Wandbefestigung separat an einer beliebigen Stelle montiert.
4. Wenn im Brennermenü "Acc tank" aktiviert ist, muss ein Temperaturfühler (1454), der an der Oberseite des Speichertanks montiert ist, mit dem Modularanschluss "Temp 1" (2) an der Karte verbunden werden. Außerdem ist ein Temperaturfühler (1454), der an der Unterseite des Speichertanks montiert ist, mit dem Modularanschluss "Temp 2" (3) an der Karte zu verbinden.
5. Um den Brenner über einen externen Thermostat/Schalter zu steuern, müssen dessen potenzialfreie Anschlüsse die Steckbrücke (5) an den Anschlussklemmen "Temp 1 input" (A) und "Temp 1 return" (B) ersetzen. Bei einer Unterbrechung dieses Kreises führt der Brenner eine Löschung durch und wartet, bis der Kreis geschlossen wird sowie die Kesseltemperatur die eingestellte Starttemperatur (Oberseite) unterschreitet.
6. Werden anschlussfreie Temperaturfühler z.B. bei einer Verlängerung eingesetzt, müssen diese wie folgt verbunden werden:
 - Verbinden Sie den Temperaturfühler an der Oberseite des Speichertanks mit Anschlussklemme A und E.
 - Verbinden Sie den Temperaturfühler an der Unterseite des Speichertanks mit Anschlussklemme C und E.
 - Entfernen Sie die Steckbrücken 4 und 5.



Start und Einstellungen

Erstmaliger Start

Der Brenner ist im Lieferzustand werkseitig voreingestellt. Vor dem ersten Start ist eine Justierung erforderlich. Normalerweise sollte der Brenner mit zwei Leistungsmodi (hoch und niedrig) genutzt werden. Durch eine einfache Menüauswahl lässt sich jedoch der Niedrigleistungsbetrieb deaktivieren oder ein dritter Leistungsmodus (MIN) nutzen.

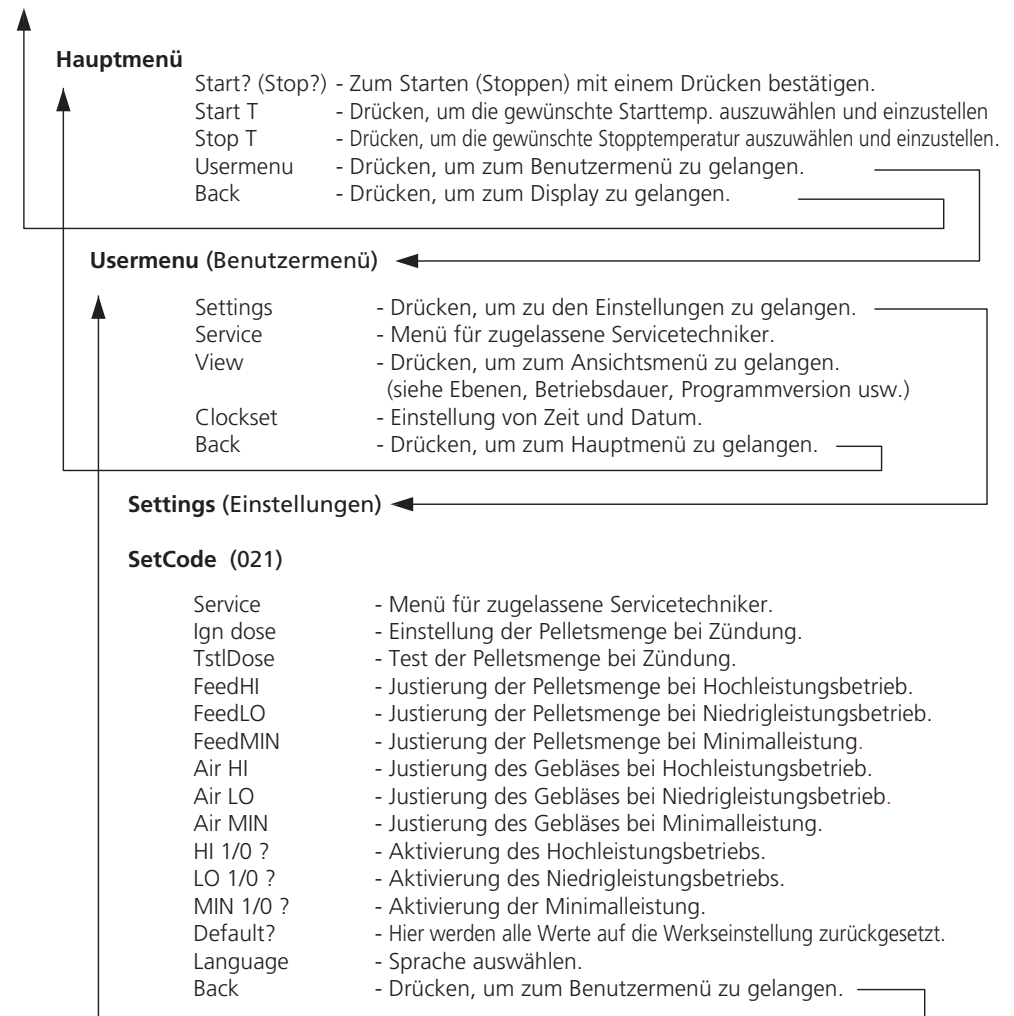
Ein großer oder effektiver Kessel, der Rauchgastemperaturen unter ca. 180°C erzeugt, sollte nur im Hochleistungsbetrieb arbeiten, um Probleme durch eine Kondensation im Schornstein auszuschließen. Ausnahme: Wenn der Schornstein mit einem Einsatzrohr bestückt ist, kann er einer gewissen Kondensationsmenge widerstehen. Halten Sie dazu Rücksprache mit Ihrem Installateur.

Einstellung der Luft- und Brennstoffmenge

1. Befüllen Sie den Schneckenförderer vor dem Anschluss an den Brenner mit Pellets. Verbinden Sie dazu das Kabel für den Schneckenmotor direkt mit dem Brenneranschlusskabel. Lassen Sie den Förderer einige Minuten laufen, nachdem er sich gefüllt hat.
2. Stellen Sie die Startdosis ein (Pelletsmenge beim Zünden): Justieren Sie "Ign dose" im Menü Settings. Als geeignete Dosis gelten 0,5 - 0,8 l.
3. Einstellung der Brennstoffmenge (Leistung) für den Hochleistungsbetrieb: Starten Sie den Brenner und warten Sie ca. 5 Minuten, nachdem er in den Hochleistungsbetrieb gegangen ist ("Hi Power" wird auf dem Display angezeigt). Justieren Sie "Feed HI" im Menü Settings, bis die Verbrennung in Ordnung ist.
4. Einstellung der Brennstoffmenge (Leistung) für den Niedrigleistungsbetrieb: Deaktivieren Sie den Hochleistungsbetrieb, indem Sie "HI 1/0?" auf 000 stellen. Der Brenner geht automatisch in den Niedrigleistungsbetrieb "LO Power" über. Justieren Sie "Feed LO" im Menü Settings, bis die Verbrennung in Ordnung ist. Vergessen Sie nicht, die gewünschte Leistungsstufe wieder einzustellen.
5. Wenn die Leistung justiert werden soll, müssen als Erstes die Verbrennungslufteinstellungen "Air HI" und "Air LO" geändert werden und dann die Brennstoffmenge, indem Schritt 3 und 4 ausgeführt werden.

Brennstoffqualität

Der Brenner ist für die meisten Typen reiner Holzpellets ausgelegt. Es wird jedoch eine Größe von 6 oder 8 mm empfohlen. Achten Sie darauf, dass die Pelletsqualität den geltenden Standards entspricht. Bei einem Wechsel von Brennstoffsorte oder Fabrikat sind die Einstellungen zu kontrollieren.



Flamme
Angezeigt



Zünder
Aktiviert



Fördermotor
Aktiviert



Verbrennungsgebläse
Aktiviert



Fehlfunktion
Angezeigt



Brenner
in Betrieb

■ Speichertank

■ Heizen mit Speichertank

Es kann empfehlenswert sein, einen Speichertank mit dem Kessel zu verbinden, da somit längere Brennerbetriebszeiten und ein höherer durchschnittlicher Jahreswirkungsgrad erzielt werden.

Beim Brenner PX52, der einen besonders hohen Wirkungsgrad aufweist, lohnt sich die Neuinstallation eines Speichertanks jedoch nur in den seltensten Fällen, da der geringe Gewinn kaum die Investition rechtfertigt.

■ Brennerinstallation an einem Kessel mit Speichertank

Wenn sich Warmwasserbereiter oder Mischventil im Kessel befinden, ist der Brenner stets anhand der Kesseltemperatur zu steuern. Der Temperaturfühler muss in diesem Fall in einem Tauchrohr am Kessel platziert sein.

Wenn Kessel und Tank mit einer Direktzirkulation arbeiten, sollte die Kesseltemperatur vor einem Brennerstart nicht unter 60°C fallen. Andernfalls kann es im Kessel zu einer Kondensation und Korrosion kommen.

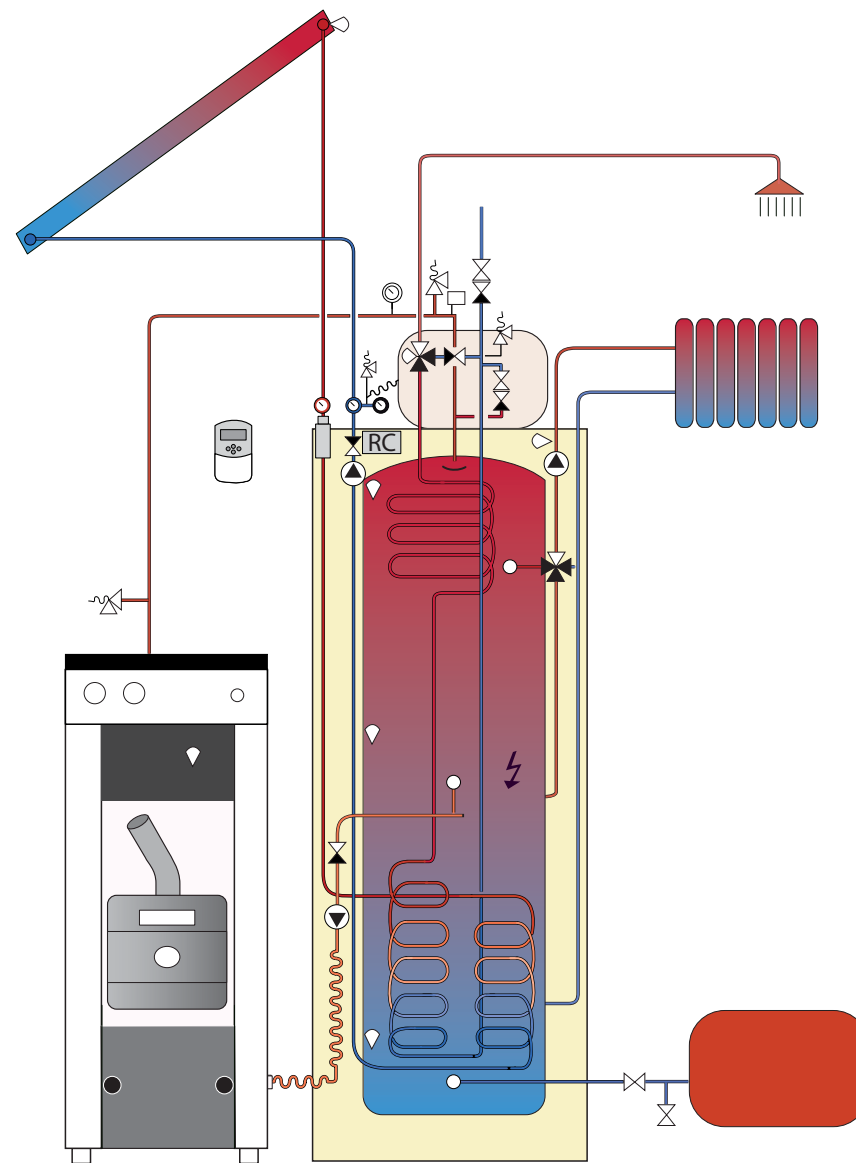
Wenn sich Warmwasserbereiter und Mischventil im Speichertank befinden, kann alternativ ein Temperaturfühler am (im) Tank platziert werden, um die Betriebszeit zu verlängern und somit die Anzahl von Starts und Stopps zu verringern.

■ Platzierung des Temperaturfühlers am Tank

Wenn der Brennerfühler am Speichertank platziert werden soll, muss ein Ladekreis mit einer ausreichenden Kapazität für die Kesselkühlung vorhanden sein, damit die Kesseltemperatur nicht über 95°C steigt, bevor der Tank die eingestellte Temperatur (empfohlener Wert: 80°C) erreicht hat und der Brenner abgeschaltet wurde.

Der Überhitzungsschutz muss stets am Kessel angebracht werden!

Am PX52 können zwei Temperaturfühler verwendet werden. Sie müssen nur zwei Fühler über unseren Verteilerkasten an den Temperatursensoranschluss anschließen. Im Service-Menü justiert dann ein befugter Installateur die Start-, Stopp- und Alarmtemperatur.



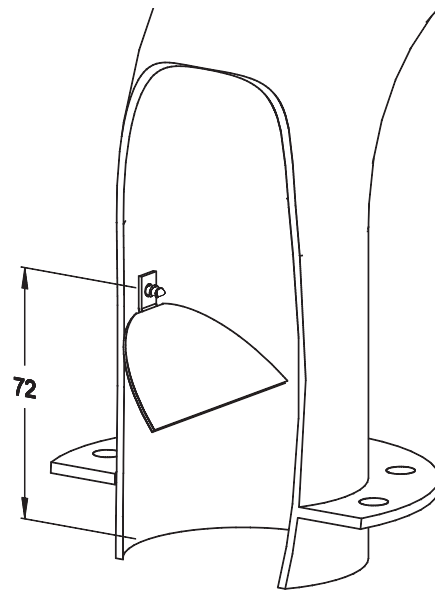
Kessel mit PX52 und Speichertank mit Sonnenkollektoren.

■ Pelletsbremse im Fallrohr

Bei extrem kurzen und harten Pellets und bzw. oder einem ungewöhnlich langen Fallrohrschlauch können Pellets in bestimmten Fällen aus dem Brenner springen.

Um dies zu verhindern, kann die beiliegende Pelletsbremse montiert werden.

Lösen Sie die Schraube, die an der Fallrohrvorderseite montiert ist. Fixieren Sie die Pelletsbremse mithilfe der beiliegenden Schraube (RXS 4,2 x 9,5).



■ Wartung

Beim Reinigen des Pelletsbrenners wird die Asche aus dem Brennerrohr entfernt. **Dies ist während der Heizsaison einmal pro Woche durchzuführen.** Im Sommerhalbjahr ist eine Reinigung alle 14 Tage ausreichend. Gleichzeitig ist die Asche aus dem Kessel zu entleeren und der Kessel zu reinigen, da ein verschmutzter Kessel zu einer höheren Rauchgastemperatur und damit zu einem verminderten Wirkungsgrad führt.

HINWEIS: Wenn der Kessel zuvor mit Holz befeuert wurde, können sich unter Umständen Rußflocken und Teerfragmente vom Schornstein lösen und den Rauchabzug sowie die Rauchklappenöffnung verstopfen.

Führen Sie in den ersten zwei Monaten nach einer Neuinstallation im Zusammenhang mit einer Ascheentleerung des Brenners eine Reinigung und Kontrolle durch.

Einmal pro Jahr sollte der Brenner demontiert sowie der Bereich zwischen Innen- und Außenrohr von Ascheresten und Ascheklumpen befreit werden. Innen- und Außenrohr müssen dabei nicht getrennt werden.

Bei der Demontage sind vier Inbusschrauben samt Muttern an der Brennerfront zu lösen. Beachten Sie, dass die Stromanschlüsse an der Anschlusskonsole des Brenners abgenommen werden müssen, bevor die Abdeckung mithilfe der drei Muttern gelöst werden kann.

Der zuständige Schornsteinfegermeister kehrt den Schornstein ein- oder mehrmals pro Jahr. Termine werden in der Regel mindestens eine Woche im Voraus angekündigt. Schalten Sie den Brenner rechtzeitig vor einem Besuch des Schornsteinfegers ab, damit Brenner und Kessel abkühlen können.

■ Sicherheitssystem

Das Brennermodell PX52 erfüllt alle geltenden Sicherheitsanforderungen und Normen. Der Brenner ist mit zwei separaten Sicherheitssystemen gegen Rückbrand ausgerüstet: einem Fallschacht für den Brennstoff sowie einem Überhitzungsschutz am Fallrohr. Diese Sicherheitsfunktionen sind nicht von der Elektronik abhängig und können durch externe Einflüsse (z.B. Blitzeinschlag) nicht abgeschaltet werden.

Eine dritte Sicherheitsvorrichtung ist der Flammenwächter. Er zeigt an, ob die Brennstoffmenge im Brenner das zulässige Volumen überschreitet oder ob eine Reinigung nicht ausgeführt wurde und im Brennerrohr ein zu hoher Reststoffgehalt vorliegt.

In diesem Fall zeigt das Display wie folgt an, in welchem Betriebsmodus die Flamme aufgehört hat angezeigt zu werden und stehen zu bleiben:

ErrStart - Betriebsunterbrechung beim Zünden.

ErrLow - Betriebsunterbrechung im Niedrigleistungsbetrieb.

ErrHigh - Betriebsunterbrechung im Hochleistungsbetrieb.

GOutStrt - Flamme angezeigt bei Zündung, nicht aber im Betrieb.

■ Zurücksetzen des Überhitzungsschutzes am Fallrohr

Der Brenner ist am Fallrohr mit einem Überhitzungsschutz versehen, der bei etwa 75°C auslöst. Wenn dies auslöst, zeigt das Display Errsafe an.

1. Lösen Sie all Brennerkabel.
2. Lösen Sie zwei Schrauben an der Rinne am Überhitzungsschutz.
3. Drücken Sie auf die Taste für den Überhitzungsschutz, bis Sie ein Klicken hören.
4. Montieren Sie die Einheit in umgekehrter Reihenfolge.

HINWEIS:

Die folgenden Maßnahmen müssen von Personen mit den erforderlichen Kenntnissen ausgeführt werden.

■ Austausch des Zündelements

1. Demontieren Sie die Brennerabdeckung, indem Sie die beiden Muttern lösen und die Abdeckung nach hinten abziehen.
2. Lösen Sie die beiden Kabel des Zündelements von ihren Anschlüssen.
3. Demontieren Sie den Brenner, indem Sie 4 Inbusschrauben samt Muttern an der Brennerfront lösen.
4. Lösen Sie die 2 Schrauben an der Konsolenunterseite, mit denen das Zündmodul befestigt wird.
5. Lösen Sie die Schraube zur Befestigung des Elements und ziehen Sie das Element aus der Reduzierung heraus.
6. Schieben Sie das neue Element ein und verschrauben Sie es.
7. Montieren Sie die Einheit in umgekehrter Reihenfolge.
8. Schieben Sie das Zündelement ganz bis zum Innenrohr hinein.

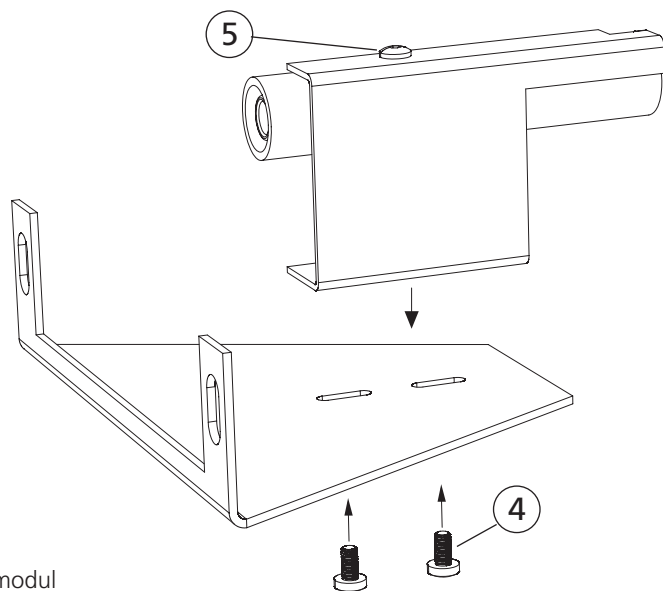


Abb. 6 Zündmodul

■ Austausch des Flammenwächters

1. Lösen Sie alle drei Brennerkabel.
2. Demontieren Sie die Brennerabdeckung, indem Sie die beiden Muttern und Schrauben lösen und die Abdeckung nach hinten abziehen.
3. Lösen Sie die beiden weißen Kabel von Anschlussklemme 17 und 18. Ziehen Sie den Geber aus seiner Vertiefung rechts neben dem Gebläse.
3. Lösen Sie den Edge-Kontakt von der Steuerkarte und ziehen Sie den Fühler aus seiner Vertiefung rechts neben dem Gebläse.
4. Schieben Sie den neuen Fühler hinein, bis die Feder fest in der Vertiefung sitzt. Sorgen Sie dafür, dass der Flammenwächter im rechten Winkel zum Blech positioniert ist. Schließen Sie den Edge-kontakt an und setzen Sie die Brennerabdeckung wieder auf.

HINWEIS:

Öffnen Sie nach einem fehlgeschlagenen Zündversuch die Feuerstättenklappe erst, wenn die Brennkammer durchlüftet wurde.

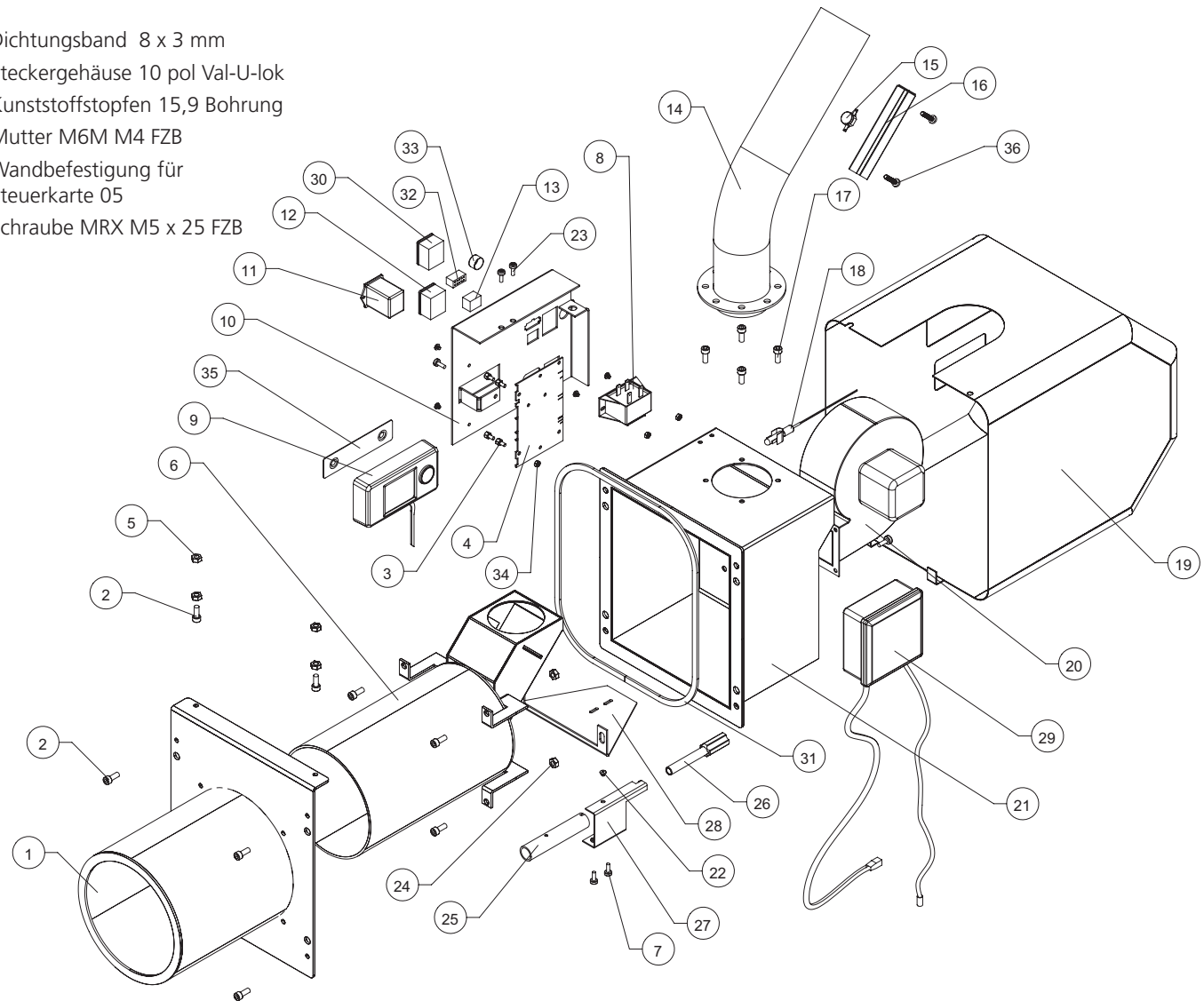
■ Fehlersuche und Maßnahmen

Fehler	Ursache	Maßnahme
Brenner bleibt stehen	<ul style="list-style-type: none"> Brenner und/oder Kessel müssen entrußt werden. 	Reinigen Sie Brenner und Kessel.
Der Brenner hält an, Fehlercode ErrSafe	<ul style="list-style-type: none"> Der Brenner hat sich überhitzt. 	Reinigen Sie Brenner und Kessel. Setzen Sie den Überhitzungsschutz am Fallrohr zurück.
Der Brenner hält an, Fehlercode ErrStart	<ul style="list-style-type: none"> Der Brenner hat nicht gezündet. 	Kontrollieren Sie die Pelletszufuhr und die Startdosis "Ign dose".
Der Brenner hält an, Fehlercode ErrLow	<ul style="list-style-type: none"> Der Brenner ist während des Niedrigleistungsbetriebs verloschen. 	Kontrollieren Sie die Pelletszufuhr und die Einstellungen "Feed LO" und "Air LO".
Der Brenner hält an, Fehlercode ErrHigh	<ul style="list-style-type: none"> Der Brenner ist während des Hochleistungsbetriebs verloschen. 	Kontrollieren Sie die Pelletszufuhr und die Einstellungen "Feed HI" und "Air Hi".
Der Brenner hält an, Fehlercode GOutStrt	<ul style="list-style-type: none"> Der Brenner hat gezündet, ist jedoch während des Vorbetriebs verloschen. 	Kontrollieren Sie die Pelletszufuhr und die Einstellungen "Feed SU" und "Air Su". (ServCode)
Der Brenner hält an, Fehlercode ErrorIgn	<ul style="list-style-type: none"> Das Zünderlement zieht keinen Strom. 	Kontrollieren Sie die Anschlüsse des Zünderlements oder tauschen Sie das Zünderelement aus.
Der Brenner hält an, Fehlercode Tempens	<ul style="list-style-type: none"> Die Steuerkarte hat keine Verbindung mit dem Temperaturfühler. 	Der Temperaturfühlerkreis kann durch einen externen Thermostat oder Schalter unterbrochen sein. Ist dies nicht der Fall, kontrollieren Sie die Anschlüsse des Temperaturfühlers oder tauschen Sie ihn aus.
Der Brenner hält hin und wieder ohne erkennbare Ursache an.	<ul style="list-style-type: none"> Als mögliche Ursache kommt ein zu großer oder zu stark variierender Unterdruck im Schornstein oder eine Störung in der Brennstoffzufuhr in Frage. 	Wenden Sie sich wegen einer Durchsicht und ev. Installation eines Luftzugbegrenzers an Ihren zugelassenen Installateur.

Explosionszeichnung/Technische Daten

Nr Art.nr Benämning

- | | | | | | |
|-----|------|--|-----|------|------------------------------------|
| 1. | 1210 | Außenrohr PX50 | 31. | 1166 | Dichtungsband 8 x 3 mm |
| 2. | 8117 | Schraube MLC6S M6 x 16 unbeh. | 32. | 1593 | Steckergehäuse 10 pol Val-U-Iok |
| 3. | 1566 | Distanzschraube Stahl M4x5 Px22 | 33. | 1610 | Kunststoffstopfen 15,9 Bohrung |
| 4. | 1516 | Steuerkarte CC05 Stromversorgungskarte | 34. | 8102 | Mutter M6M M4 FZB |
| 5. | 8122 | Mutter M6M M6 mässing | 35. | 2586 | Wandbefestigung für Steuerkarte 05 |
| 6. | 1211 | Innenrohr PX50 | 36. | 8121 | Schraube MRX M5 x 25 FZB |
| 7. | 8101 | Schraube MRX M4 x 8 FZB | | | |
| 8. | 1182 | Trafo PX21 | | | |
| 9. | 1558 | Bedienfeld CC05 komplett | | | |
| 10. | 1213 | Stromkonsole PX52 | | | |
| 11. | 1586 | Steuerkarte PX22 kpl. | | | |
| 12. | 8352 | Geräteeingang mit Netzfilter | | | |
| 13. | 1452 | Tempsensor cabling Cc05 | | | |
| 14. | 1288 | Fallrohr m. Flansch PX21 | | | |
| 15. | 1133 | Überhitzungsschutz Fallrohr | | | |
| 16. | 1156 | Rinne ÖH PX21 und PX50 | | | |
| 17. | 8133 | Schraube MLC6S M6 x 10 unbeh. | | | |
| 18. | 1283 | Flammenwächter komplett | | | |
| 19. | 1295 | Brennergehäuse PX50 | | | |
| 20. | 1214 | Gebälse PX50 | | | |
| 21. | 1209 | Rückseitige Abdeckung PX50 | | | |
| 22. | 8368 | Schraube K6S 10.9 M4 x 4 unbeh. | | | |
| 23. | 8181 | Schraube MRX M5 x 8 FZB | | | |
| 24. | 8148 | Mutter M6M M6 FZB | | | |
| 25. | 1667 | Zündelementrohr PX5X PTC | | | |
| 26. | 1574 | Zündelement PTC | | | |
| 27. | 1567 | Zündkonsole PTC | | | |
| 28. | 1647 | Zündkonsolenabdeckung PX52 | | | |
| 29. | 1599 | Verteilerkasten | | | |
| 30. | 8322 | Geräteausgang, grau | | | |

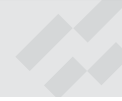


■ Technische Daten

Abmessungen außerhalb des Kessels (B x H x T).....	300 x 310 x 300 mm
Abmessungen in der Feuerstätte (Ø x L)	Ø 180 x 200 mm
Verbrennungswirkungsgrad	ca. 95%
Leistungsabgabe bei Hochleistungsbetrieb	50 kW
Leistungsabgabe bei Niedrigleistungsbetrieb	ca. 20 kW
Spannung.....	230 V WS
Elektrische Leistungsaufnahme (durchschnittlich beim Betrieb)	50 W
Gewicht.....	12 kg

■ Zubehör

- 1309 Überhitzungsschutz KMP
- 1407 Aufhängungseinheit
- 2424 Aschenzyklon, zum Aussaugen von Asche
- 1290 Micro-Vorrat
- 1265 Rauchgasthermometer
- 1373 Brennstoffvorrat 300 l
- 1201 Zugluftregler TIGEX m. Flansch
- 8108 Dichtungsseil Ø15 mm
- 1369 Fallschlauch, Durchmesser 70 mm/m
- 1386 Adapter für Pelletsschlauch, 70-66
- 1012 Feedo Pelletsförderer
- 1392 Depo Ausgaberinne
- 1029 Aero Druckluftreinigung
- 1599 Verteilerkasten (Speichertanksteuerung)



■ Garantie

Bei Garantiefällen verweist Ariterm Sweden AB auf unseren lokalen Händler.

DECLARATION OF CONFORMITY
according to the EMC Directive 89/336/EEC and the EC Low Voltage Directive 73/23/EEC,
including amendments by the CE marking Directive 93/68/EEC

Type of equipment: Pellet stoker /burner
Brand name: Arterm
Type: PX52
Manufacturer's name: Arterm Sweden AB
Address: Flottiljvägen 15
SE39241 Kalmar
Sweden
Telephone: +46 480 44 28 50
Telefax: +46 480 44 28 59

The following harmonized standards or technical specifications (designations) which comply with good engineering practice in Safety matters in force within the EEA have been applied:

EN 55014, EN61000-4-2, -3, -4, -5, -6 Level 2, Emission and immunity by electromagnetic disturbances.
EN 60335-1:1994, Safety of household and similar appliances - Part 1: General requirements.

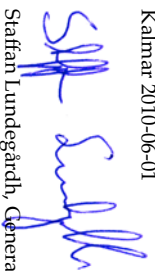
EN 60335-2-102, Particular requirements for gas, oil and solid fuel burning appliances having electrical connection.
EN 15270, Pellet burners for small heating boilers- Definitions, requirements, testing, marking. The PX50 fulfills the requirements for Emission class 4.

The product is manufactured under a production control system that ensures compliance between the manufactured products and the technical documentation.

The product is CE-marked in 1999.

By signing this document, the undersigned declares as manufacturer that the equipment concerned complies with the Safety requirements stated above.

Kalmar 2010-06-01



Staffan Lundegårdh, General Manager

Wird diese Anleitung bei Installation, Betrieb und Wartung nicht befolgt, erlischt die Haftung von Ariterm Sweden AB gemäß den geltenden Garantiebestimmungen. Ariterm behält sich das Recht vor, Änderungen an Komponenten und Spezifikationen ohne vorherige Ankündigung vorzunehmen.



Ariterm Sweden AB
Flottiljvägen 15, SE-392 41 Kalmar, Schweden
www.ariterm.se