

ARITERM-PELLETSSYSTEM

ARITERM

Varmt och skönt.



kmp

■ KMP PX22 – Pelletsbrenner mit 20 kW

Modell KMP ist ein in Schweden hergestellter Pelletsbrenner, der über ein eigenes Design und eine spezielle Konstruktion verfügt. Das Produkt ist CE-zertifiziert und erfüllt alle Vorgaben des europäischen Pelletsbrennerstandards EN 15270.

Konstruktion und verwendete Materialien gewährleisten eine lange Lebensdauer und niedrige Kosten. Der Brenner ist aus säure- und hochtemperaturbeständigem Edelstahl gefertigt. Er besitzt keine beweglichen Teile.

Effektive Verbrennung

Das Produkt ermöglicht eine effektive Verbrennung. Die Brennerkonstruktion sorgt für eine vorgewärmte Verbrennungsluft und erzielt somit einen hohen Wirkungsgrad. Sie genießen eine komfortable Beheizung mit optimaler Wirtschaftlichkeit. Für Nachhaltigkeit dank erneuerbarer Rohstoffe!

Eine elektrische Zündung gehört zur Standardausstattung. Die Brennersteuerung arbeitet mit modernster digitaler Technik. Eine programmierte Elektronikkarte überwacht den Thermostat im Kessel. Dadurch findet im Kessel eine Temperaturregelung mit maximaler Effizienz statt.

Sicherheit

Der Brenner verfügt über mehrere voneinander unabhängige Sicherheitsfunktionen wie Fallrohr, Überhitzungsschutz und Flammenwächter.

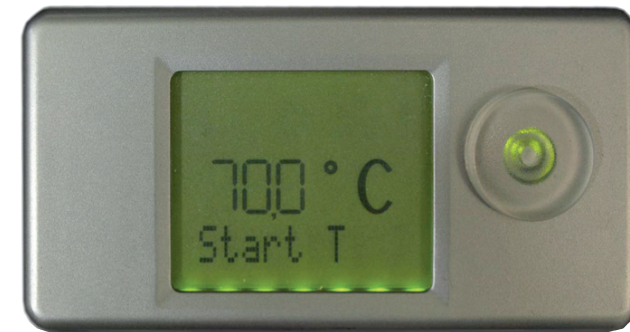
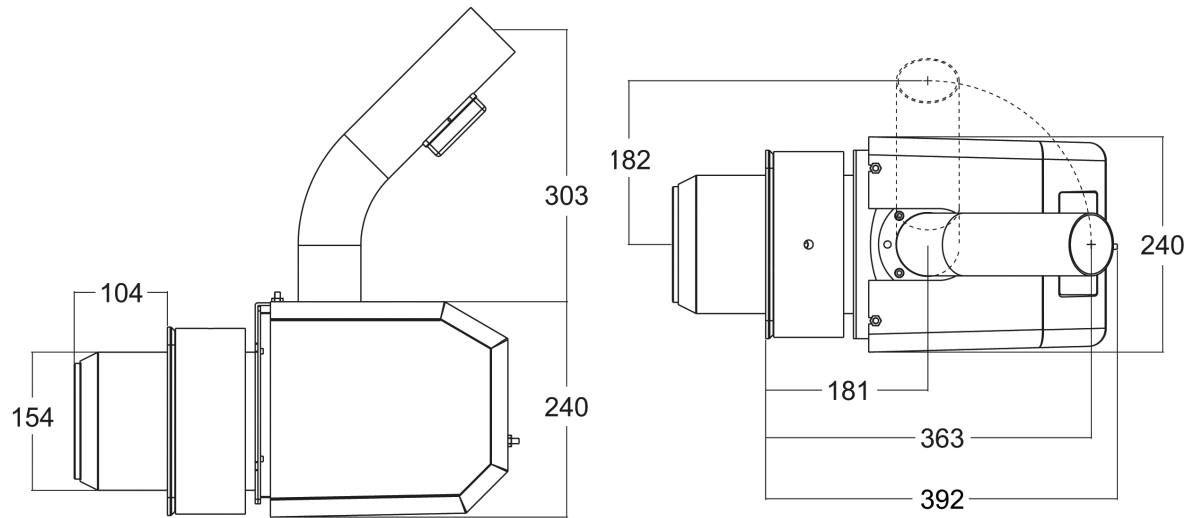
Niedrige Installationskosten

Die Installationskosten sind denkbar niedrig. Der Brenner lässt sich besonders einfach einbauen. Dank Vorwärtsverbrennung eignet sich die Einheit für die meisten Kesseltypen.

ARITERM SWEDEN AB

Flottiljvägen 15, SE-392 41 Kalmar, Schweden

www.ariterm.se



Der Brenner besitzt ein mikroprozessorbasiertes Steuersystem zur Überwachung und Kontrolle der Verbrennung.

Der Brenner wird mithilfe eines Heißluftelements gezündet, wenn die Kesseltemperatur den Wert unterschreitet, der im Hauptmenü eingestellt wurde. Der mehrstufige Startvorgang läuft komplett automatisch ab, um eine schnelle und nahezu rauchfreie Zündung zu gewährleisten.

Wenn die Kesseltemperatur um 2-5°C gestiegen ist, wird die Brennerleistung um die Hälfte reduziert. Nach Erreichen der eingestellten Maximaltemperatur (80-85°C) hält der Brenner vollständig an. Der Brenner hält nach einer kurzen Abkühlungsphase an. Er startet erneut automatisch, wenn die Temperatur um ca. 8-12°C gesunken ist.

PX22		
Leistungsabgabe bei Hochleistungsbetrieb	kW	ca 20
Leistungsabgabe bei Niedrigleistungsbetrieb	kW	ca 10
Elektr. Leistungsaufnahme (durchschnittlich)	W	40
Verbrennungswirkungsgrad	%	ca 90
Spannung		230 VAC
Gewicht	kg	12

Lieferumfang:

- Temperaturfühler mit Kabel
- Anschlusskabel
- Montageanschluss
- Aschekratzer

Zubehör:

- Feedo Pelletsförderer